

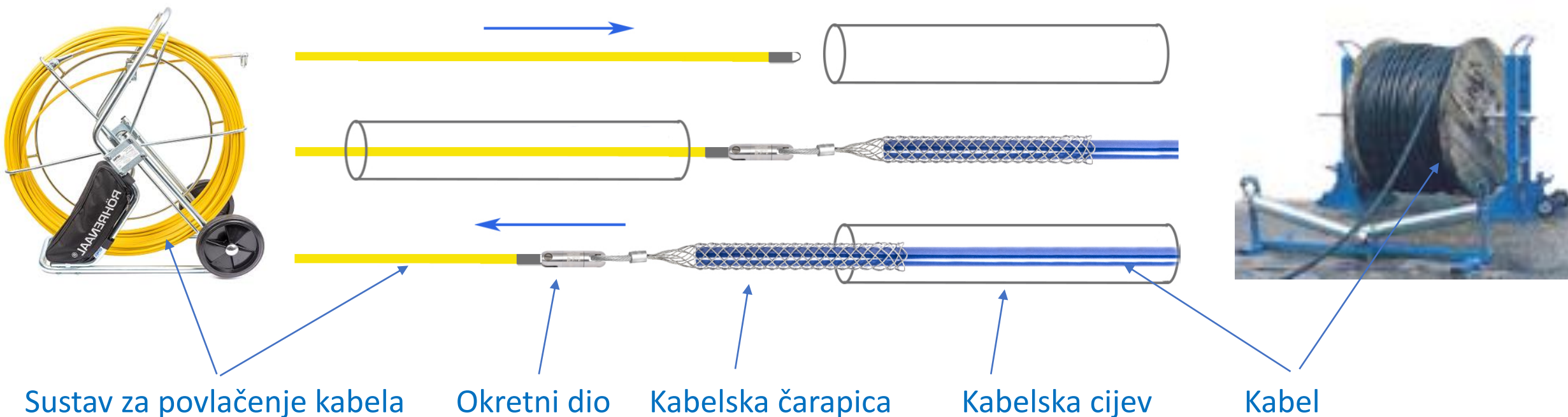
Oprema za povlačenje podzemnih kabela

Podzemni segment

KATIMEX[®]
CABLING ENABLED

tele  *cron*
telecroatian network

Podzemno povlačenje kabela



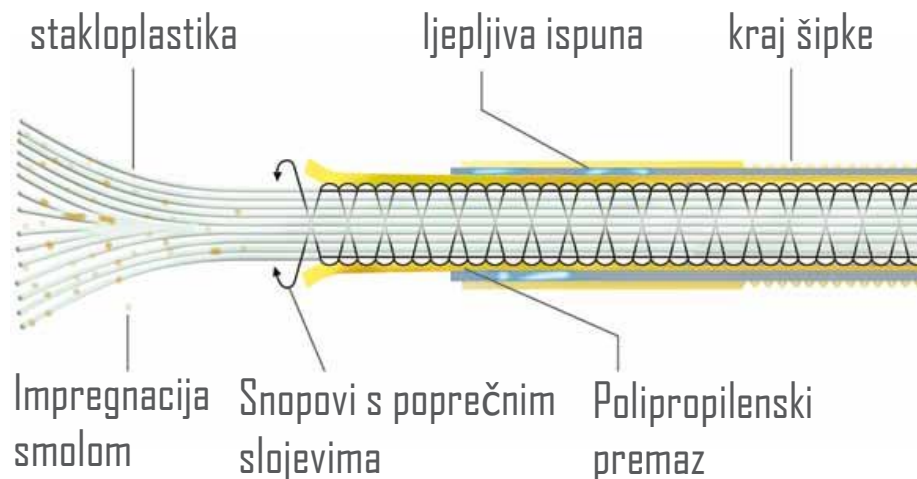
- KATIMEX sajle za povlačenje kabela
- KATIMEX kabelske čarape

- KATIMEX nosači kablskih bubnjeva
- KATIMEX vitla za povlačenje kabela i užeta

Podzemno povlačenje kabela

Katimex konstrukcijske prednosti fiberglas sajle :

1. Katimex koristi specijalne Polykat® šipke koje sadrže do 40 % više staklenih vlakana od konvencionalnih fiberglas sajli.
2. Što više stakloplastike sajla sadržava, to je veća stabilnost na opterećenje.



Najbolji alati su izrađeni od najboljih materijala !

Polykat® šipke sadrže - 80 % stakloplastike

Prednosti:



- Visoka stabilnost Polykat® šipki pod naprezanjem (80 % stakloplastike)
- Mogućnost rada u oba smjera: pričvršćeni i zalijepljeni krajevi s navojem M12 na oba kraja šipke
- Proširenje funkcionalnosti posebnim nastavcima kao uređaji za detekciju koji se lako spajaju vijcima u raznim konfiguracijama
- Otpornost na koroziju, potpuno pocinčana čelična cijevna konstrukcija za Pipe Eel sajle
- Integrirana kočnica sprječava Polykat® fibreglas sajlu da se izvuče iz okvira pod utjecajem vlastite napetosti



Prednosti:

- Jednostavan za rad: metalni okvir s ležajevima, najveći Ø 1000mm prima do 500m Polykat® fibreglas sajle
- Jednostavno za transport: veliki promjer kotača, ergonomski dizajn, lagani transport do gradilišta, sa ili bez vozila
- Pipe Eel se isporučuje sa sajlom Ø 9 ili Ø 11mm
- Veliki raspon duljina sajli: 40, 60, 80, 100, 120, 150, 180, 200, 250, 300, 350, 400, 450, 500 m.



Prednosti:

- Dvije **Pipe Eel** sajle se mogu spojiti zajedno spojnicom za dvostruko povećanje duljine (do 1 000 m)
- Postoje dvije varijante ponuđenih kompleta:
 - Sa servisnom torbom i priborom koji su pričvršćeni za okvir (pogodno rješenje)
 - Bez servisne torbe i pribora (ekonomično rješenje)

Sustavi za povlačenje kabela - Pipe Eal serija



karakteristike:

- Min. radijus savijanja 9/11 mm: 240 mm/390 mm
- Prekidna sila šipke 9/11 mm: 40 kN/ 45 kN
- Ispitana čvrstoća spojnice 9/11 mm: 10 kN/ 15 kN

dužina	Ø 9 MM	Ø 11 MM
40 m	103004	
60 m	103006	
80 m	103008	
100 m	103010	
120 m	103012	103017
150 m	103014	103015
180 m		103016
200 m		103020
250 m		103025
300 m		103030
350 m		103035
400 m		103040
450 m		103045
500 m		103048

Prednosti:

- Visoka stabilnost Polykat[®] sajle na naprezanje (80 % stakloplastike)
- Jednostavno za rad:
 - Izvrsna stabilnost zbog velike površine nasjedanja
 - Lagano namatanje/odmotavanje: metalni okvir s posebnim ležajevima
 - Integrirana kočnica kontrolira izlazak sajle iz okvira
- Jednostavno za skladištenje i transport: sklopivi Cablejet okvir je vrlo kompaktan. Bez problema se transportira u vozilu te štedi skladišni prostor.





Prednosti:

- Čelična konstrukcija otporna na koroziju
- Mogućnost rada u oba smjera: pričvršćeni i zalijepljeni krajevi sajle navojem M12 na oba kraja
- Proširenje funkcionalnosti posebnim nastavcima kao uređaji za detekciju koji se lako spajaju vijcima u raznim konfiguracijama
- Sav pribor se nalazi u servisnoj torbi nadohvat ruke
- Veliki raspon duljina: 40, 60, 80, 100, 120 m

Sustavi za povlačenje kabela - CABLEJET serija



Karakteristike:

Artikl	Duljina	Ø	Min. radijus savijanja	Prekidna sila sajle	Ispitana čvrstoća spojnice	Težina
103502	40 m	7,2 mm	190 mm	28 kN	7.5 kN	7.8 kg
103504	60 m	7,2 mm	190 mm	28 kN	7.5 kN	9.2 kg
103506	80 m	7,2 mm	190 mm	28 kN	7.5 kN	10.2 kg
103508	100 m	7,2 mm	190 mm	28 kN	7.5 kN	11.5 kg
103509	120 m	7,2 mm	190 mm	28 kN	7.5 kN	12 kg

Hidraulični gurač kabela

Namjena:

- Katimex VSG-H 400 gurač kabela koristi se za guranje dugačkih sajli ili kabela u kanalizaciju.
- Omogućuje smanjenje sile povlačenja kabela.
- Može se koristiti i kao vitlo za užad.



Hidraulični gurač kabela

Značajke:

- Podržava povlačenje kabela
- Smanjuje vučnu silu
- Štiti kabele i kanalizaciju
- Ubrzava process rada
- Odmotavanje bubnja bez torzije
- Povlačenje kabela i vodova poliesterskim užetom koristeći bočnu glavu vitla

Za rad VSG-H 400 hidrauličke jedinice su potrebni slijedeći minimalni zahtjevi:

- 30 litara/minuta protoka hidrauličkog ulja
- 150 bara hidrauličkog pritiska



Video review: <https://youtu.be/qUSDEOW8bww>

	105940
potisak	4 kN
brzina	0 ... 40 m/min
kabel-Ø	9 ... 70 mm
Vučna sila	350 kg
Dimenzije	45.5 x 33 x 29 cm
težina	25 kg

Kabelska vitla

Namjena:

Omogućuje povlačenje kabela uz minimalan rad.
KATIMEX proizvodi sljedeće tipove kablskih vitla:

- Elektromotorno kablsko vitlo
- Kablsko vitlo s benzinskim motorom



Značajke:

- Velika vučna sila (do 20kN) a brzina (do 8 m/min)
- Jednostavno za korištenje:
 - Može se koristiti u uvjetima ograničenog prostora
 - Različiti načini montaže: klin za pričvršćenje u zemlju, trake (opcijski), vodilica za povlačenje (opcijski)
 - Daljinski upravljač (opcijski)
 - Mala potrošnja: 1.50 kW (mogućnost napajanja iz mreže 230V ili manjeg benzinskog agregata)
- Jednostavan za transport:
 - Kompaktne dimenzije i mala težina
 - Bočne ekstenzije se mogu skinuti na terenu
 - Dodatni pribor u slučaju potrebe samostalnog transporta (opcijski)
- Visoka pouzdanost i trajnost








KSW-E 2000

	105512
Vučna sila:	10,0 kN / 20,0 kN (1000 – 2000 kg)
Brzina:	4m / 8m u minuti
Snaga motora	1,50 kW/230V
Tip motora	Elektro
Dimenzije	61 x 41 x 41 mm
Težina	58 kg

Kabelska vitla

Pribor:

	Artikal	Naziv
	105654	Poliesterski konop (150 m; 12 mm; 30 kN)
	105655	Poliesterski konop (200 m; 12 mm; 30 kN)
	105656	Poliesterski konop (250 m; 12 mm; 30 kN)
	105518	Traka sa zaporom (25 mm; 5 m; 8 kN)
	105519	Traka sa zaporom (50 mm; 8 m; 40 kN)
	105517	Klin za pričvršćenje u zemlju (365x16 mm; 0,75 kg)
	105516	Kolica za KSW-E 500, 800, 2000
	105515	ON/OFF pedala za KSW-E 500, 800, 2000



KSW-E 2000



Video review: <https://youtu.be/ccUFI3VO6Ko>

Značajke:

- Kompaktna, lagana konstrukcija
- Kabelski bubanj velikog kapacitete – može se odvojiti
- Brzina izvlačenje do 70 m /min.
- Vučna sila do 7.5 kN
- Potporne noge podesive po visini
- Zatezač klinastog remena s zateznom polugom
- Zaštita kabelskog bubnja
- Ručno polaganje užeta
- Nova zglobna ručka za lakši transport
- Mogućnost mjerenja vučne sile (dinamometer)- Z&ZP modeli
- Funcija zapisa i automatskog isključivanja (ZP Model)



KSW-B 750

Kabelska vitla

Modeli:

Artikal	105575	105576	105577
Model	HSW-B 750	HSW-B 750 Z	HSW-B 750 ZP
Sila povlačenja	7.5 kN (765 kg)		
Brzina	70 m/min		
Mogućnost mjerenja vučne sile		+	+
Funkcija zapisa i automatskog isključivanja			+
Snaga motora	6.5 kW		
Tip motora	Benzin		
Dimenzije	710 x 570 x 1100 cm		
Duljina čeličnog užeta (opcijski)	6mm/500m; 5mm/700m; 4mm/1100m		
Težina	120 kg	135 kg	139 kg



KSW-B 750



Video review: <https://youtu.be/jCMgP6NOpRM>

Tehnika upuhivanja užeta

Prednosti:

- Udaljenosti **do 1000 metara** mogu se postići učinkovito i brzo bez velikog napora.

Kako koristiti:

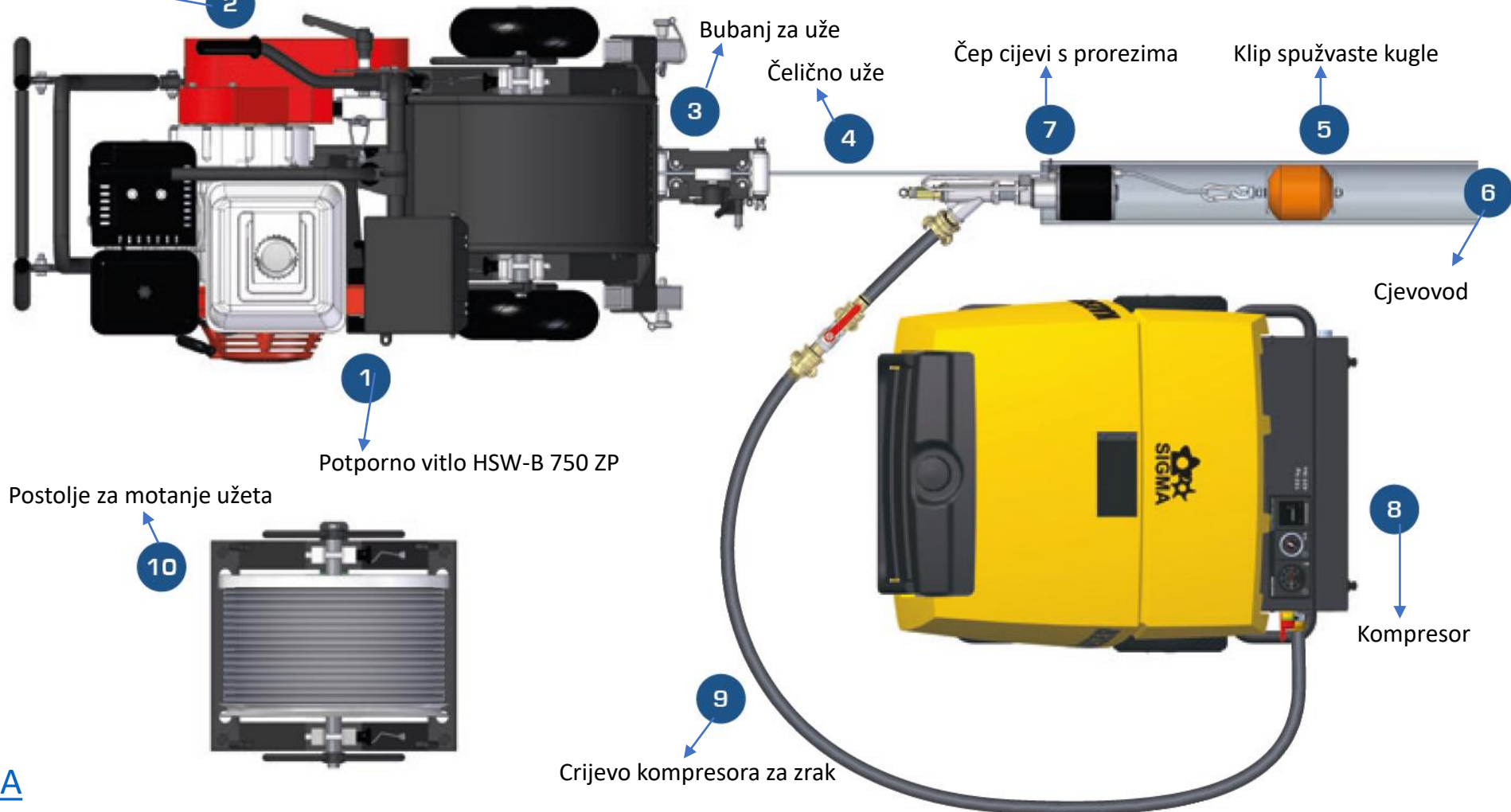
- Klip spužvaste kugle s pričvršćenom čeličnom sajlom upuhuje se u prazan cjevovod pomoću kompresora.
- Kabel se pričvršćuje na sajlu pomoću kableske čarape i povlači vitlom za užad.



[Full catalogue of the Rope blowing technique](#)

Tehnika upuhivanja užeta

Mehanizam za zaključavanje stezne poluge



Video review:

<https://youtu.be/VDG1n8Jn9SA>



Značajke:

- Isplativo rješenje
- Za micro kabele \varnothing 2-4 mm u mikrocijevi 7 i 10 mm korištenjem aku-odvijača i kompresora
- Duljina upuhivanja do 1500 m
- Postavljanje bez alata
- Ekonomičan sustav upuhivanja kod pristupnih mreža te unutar zgrade
- Odvojene komore za upuhivanje i za pogonski uređaj
- Isporuka L-BOXX koferu – standard za sve električare

Upuhivanje kabela

Modeli:

	X-Blow micro Deluxe	X-Blow micro Set-2	X-Blow micro Set-3
	106300	106302	106303
Kabel-Ø	2-4 mm	2-3 mm	3-4 mm
Mikrocijevi-Ø	7 i 10 mm	7 mm	10 mm
Max.-pritisak	15 bar	15 bar	15 bar
Duljina upuhivanja	1500 m	1500 m	1500 m



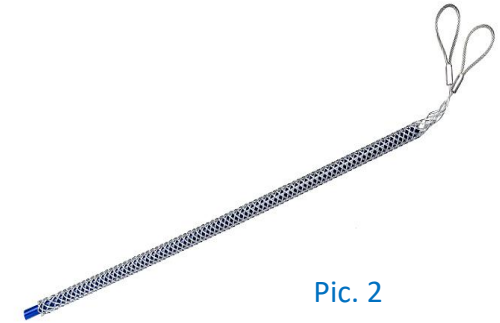
Video review: <https://youtu.be/CBrfTSf7Ls4>

Kabelske čarape

- Za širok raspon promjera kabela (do 180 mm) i vučne sile (do 63.5 kN)
- Čarape s jednom ili dvije petlje (mogu se povlačiti s dva vitla)
- Mogu se postaviti na kraju kabela (sl.1-4) ili bilo kojoj točki (sl.5)
- Kabel može proći kroz čarapu (sl.3)
- Može uhvatiti 3 kabela istovremeno (sl.4)



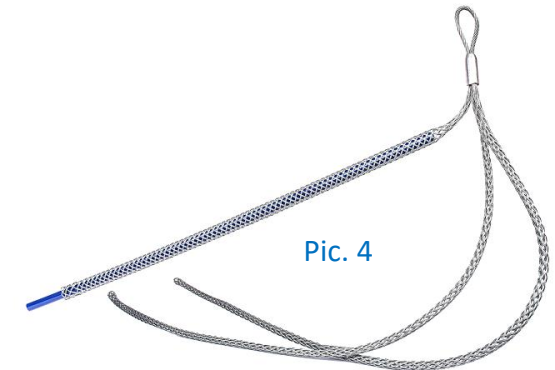
Pic. 1



Pic. 2



Pic. 3



Pic. 4



Pic. 5



Kabelske čarape

Models	Ø	Functional Features							Capture Type			Specifications				
		Capture only the end of the cable/hose	Capture the cable/hose at any point (split)	Cable able to pass through the pipe (Working with pre-installed cables)	Inegral Swivel	Number of gripped cables	Additional capture cable for the central metallic elements of the fibre optic cables	Ability to connect two cables together	MS connection	Single Straight Eye	Single Lateral Eye	Double Eye	Pulling Force	Breaking Load	Working Length	Weight
Underground Cabling																
108000	6 - 12 mm	◆				1			◆			4,9 kN	9,8 kN	600 mm	100 gr	
108606	10 - 19 mm	◆				3			◆			9,3 kN	18,6 kN	900 mm	1,00 kg	
108001	10 - 20 mm	◆				1			◆			9,4 kN	18,8 kN	600 mm		
108000	10 - 20 mm	◆				1			◆			9,4 kN	18,8 kN	900 mm	0,22 kg	
108420	10 - 20 mm	◆				1				◆		9,4 kN	18,8 kN	900 mm	0,25 kg	
108200	10 - 20 mm	◆		◆		1				◆		9,4 kN	18,8 kN	600 mm		
108020	10 - 20 mm	◆				1			◆			9,4 kN	18,8 kN	900 mm	0,25 kg	
109100	10 - 20 mm	◆		◆		1				◆		9,4 kN	18,8 kN	600 mm		
108040	10 - 20 mm	◆	◆	◆		1				◆		9,4 kN	18,8 kN	900 mm	0,30 kg	
108604	20 - 28 mm	◆				3			◆			11,3 kN	22,6 kN	900 mm	1,20 kg	
109002	20 - 30 mm	◆				1			◆			11,3 kN	22,6 kN	600 mm		
108001	20 - 30 mm	◆				1			◆			11,3 kN	22,6 kN	900 mm	0,35 kg	
108421	20 - 30 mm	◆				1				◆		11,3 kN	22,6 kN	900 mm	0,37 kg	
108201	20 - 30 mm	◆		◆		1				◆		11,3 kN	22,6 kN	600 mm		
108021	20 - 30 mm	◆				1				◆		11,3 kN	22,6 kN	900 mm	0,42 kg	
109101	20 - 30 mm	◆		◆		1				◆		11,3 kN	22,6 kN	600 mm		
108041	20 - 30 mm	◆	◆	◆		1				◆		11,3 kN	22,6 kN	900 mm	0,43 kg	
108603	21 - 30 mm	◆				4			◆			11,3 kN	22,6 kN	900 mm	1,33 kg	
108600	30 - 38 mm	◆				3			◆			18,5 kN	37,0 kN	900 mm	1,50 kg	
108003	30 - 40 mm	◆				1			◆			18,5 kN	37,0 kN	600 mm		
108002	30 - 40 mm	◆				1			◆			18,5 kN	37,0 kN	900 mm	0,50 kg	
108422	30 - 40 mm	◆				1				◆		18,5 kN	37,0 kN	900 mm	0,54 kg	
108202	30 - 40 mm	◆		◆		1				◆		18,5 kN	37,0 kN	600 mm		
108022	30 - 40 mm	◆				1				◆		18,5 kN	37,0 kN	900 mm	0,58 kg	
109102	30 - 40 mm	◆		◆		1				◆		18,5 kN	37,0 kN	600 mm		
108042	30 - 40 mm	◆	◆	◆		1				◆		18,5 kN	37,0 kN	900 mm	0,62 kg	
108601	40 - 48 mm	◆				3			◆			27,5 kN	55,0 kN	900 mm	2,55 kg	
108004	40 - 50 mm	◆				1			◆			27,5 kN	55,0 kN	600 mm		
108003	40 - 50 mm	◆				1			◆			27,5 kN	55,0 kN	900 mm	0,80 kg	
108423	40 - 50 mm	◆				1				◆		27,5 kN	55,0 kN	900 mm	0,85 kg	
108203	40 - 50 mm	◆		◆		1				◆		27,5 kN	55,0 kN	600 mm		
108023	40 - 50 mm	◆				1				◆		27,5 kN	55,0 kN	900 mm	0,89 kg	
109103	40 - 50 mm	◆		◆		1				◆		27,5 kN	55,0 kN	600 mm		
108043	40 - 50 mm	◆	◆	◆		1				◆		27,5 kN	55,0 kN	900 mm	0,90 kg	
109005	50 - 65 mm	◆				1			◆			36,6 kN	73,2 kN	600 mm		
108605	50 - 65 mm	◆				3			◆			27,5 kN	55,0 kN	900 mm	2,65 kg	
108004	50 - 65 mm	◆				1			◆			27,5 kN	55,0 kN	900 mm	0,85 kg	
108424	50 - 65 mm	◆				1				◆		27,5 kN	55,0 kN	900 mm	1,03 kg	

Models	Ø	Functional Features							Capture Type			Specifications				
		Capture only the end of the cable/hose	Capture the cable/hose at any point (split)	Cable able to pass through the pipe (Working with pre-installed cables)	Inegral Swivel	Number of gripped cables	Additional capture cable for the central metallic elements of the fibre optic cables	Ability to connect two cables together	MS connection	Single Straight Eye	Single Lateral Eye	Double Eye	Pulling Force	Breaking Load	Working Length	Weight
Underground Cabling																
108204	50 - 65 mm	◆		◆		1					◆	27,5 kN	55,0 kN	600 mm		
108024	50 - 65 mm	◆				1					◆	27,5 kN	55,0 kN	900 mm	0,93 kg	
109104	50 - 65 mm	◆		◆		1					◆	27,5 kN	55,0 kN	600 mm		
108044	50 - 65 mm	◆	◆	◆		1					◆	27,5 kN	55,0 kN	900 mm	1,09 kg	
109006	65 - 80 mm	◆				1					◆	36,6 kN	73,2 kN	600 mm		
108005	65 - 80 mm	◆				1					◆	36,6 kN	73,2 kN	900 mm	1,08 kg	
108425	65 - 80 mm	◆				1					◆	36,6 kN	73,2 kN	900 mm	1,33 kg	
109205	65 - 80 mm	◆		◆		1					◆	36,6 kN	73,2 kN	600 mm		
108025	65 - 80 mm	◆				1					◆	36,6 kN	73,2 kN	900 mm	1,03 kg	
109105	65 - 80 mm	◆		◆		1					◆	36,6 kN	73,2 kN	600 mm		
108045	65 - 80 mm	◆	◆	◆		1					◆	36,6 kN	73,2 kN	900 mm	1,11 kg	
109007	80 - 95 mm	◆				1					◆	42,5 kN	85,0 kN	600 mm		
108006	80 - 95 mm	◆				1					◆	36,6 kN	73,2 kN	900 mm	1,24 kg	
108426	80 - 95 mm	◆				1					◆	36,6 kN	73,2 kN	600 mm	1,30 kg	
109206	80 - 95 mm	◆		◆		1					◆	36,6 kN	73,2 kN	600 mm		
108026	80 - 95 mm	◆		◆		1					◆	36,6 kN	73,2 kN	900 mm	1,36 kg	
109106	80 - 95 mm	◆		◆		1					◆	36,6 kN	73,2 kN	600 mm		
108046	80 - 95 mm	◆	◆	◆		1					◆	36,6 kN	73,2 kN	900 mm	1,63 kg	
109008	95 - 110 mm	◆				1					◆	53,0 kN	106,0 kN	600 mm		
108007	95 - 110 mm	◆				1					◆	42,5 kN	85,0 kN	900 mm	1,73 kg	
108427	95 - 110 mm	◆				1					◆	42,5 kN	85,0 kN	900 mm	2,10 kg	
108027	95 - 110 mm	◆		◆		1					◆	42,5 kN	85,0 kN	900 mm	1,47 kg	
109107	95 - 110 mm	◆		◆		1					◆	42,5 kN	85,0 kN	600 mm		
108047	95 - 110 mm	◆	◆	◆		1					◆	42,5 kN	85,0 kN	900 mm	1,75 kg	
109009	110 - 130 mm	◆				1					◆	53,0 kN	106,0 kN	600 mm		
108008	110 - 130 mm	◆				1					◆	53,0 kN	106,0 kN	900 mm	1,79 kg	
108428	110 - 130 mm	◆				1					◆	53,0 kN	106,0 kN	600 mm	2,15 kg	
108028	110 - 130 mm	◆		◆		1					◆	53,0 kN	106,0 kN	900 mm	2,10 kg	
108048	110 - 130 mm	◆	◆	◆		1					◆	53,0 kN	106,0 kN	900 mm	2,10 kg	
108009	130 - 150 mm	◆				1					◆	53,0 kN	106,0 kN	900 mm	1,94 kg	
108429	130 - 150 mm	◆				1					◆	53,0 kN	106,0 kN	900 mm	2,20 kg	
108029	130 - 150 mm	◆				1					◆	53,0 kN	106,0 kN	900 mm	2,34 kg	
108049	130 - 150 mm	◆	◆	◆		1					◆	53,0 kN	106,0 kN	900 mm	2,70 kg	
108010	150 - 180 mm	◆				1					◆	63,0 kN	127,0 kN	900 mm	2,09 kg	
108430	150 - 180 mm	◆				1					◆	63,0 kN	127,0 kN	900 mm	2,43 kg	
108030	150 - 180 mm	◆				1					◆	63,5 kN	127,0 kN	900 mm	2,50 kg	
108050	150 - 180 mm	◆	◆	◆		1					◆	63,5 kN	127,0 kN	900 mm	3,32 kg	

Okretne spojnice

- Okretne spojnice omogućuju spajanje kableske čarape i kablenskog vitla
- Visokokvalitetni ležajevi omogućuju spojnici okretanje oko svoje osi, bez obzira na snagu vučne sile.
- To sprječava uvijanje kabela te osigurava sigurnost procesa instalacije.

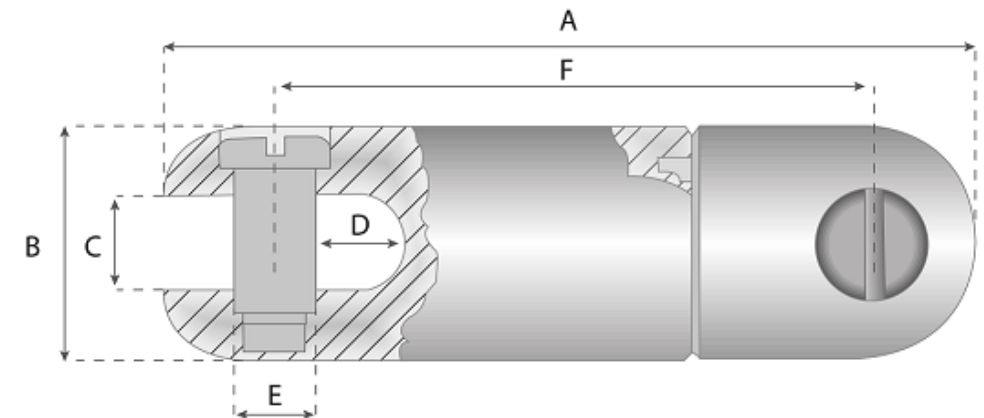


Okretne spojnice

Okretne spojnice se mogu odabrati na temelju maksimalno potrebnog zateznog opterećenja i promjera užeta vitla (C)

Modeli:

	A	B	C	D	E	F	Prekidno opterećenje	Max. zatezno opterećenje
107183	64 mm	16 mm	7,1 mm	6,4 mm	4,8 mm	51 mm	10kN	30,0kN
107174	86 mm	22 mm	9,5 mm	11,1 mm	7,9 mm	64 mm	10kN	30,0kN
107175	98 mm	25 mm	10,3 mm	12,7 mm	9,5 mm	73 mm	15,6kN	47,0kN
107176	121 mm	32 mm	13,5 mm	13,5 mm	10,3 mm	73 mm	22,2kN	67,0kN
107177	130 mm	35 mm	14,3 mm	15,9 mm	12,7 mm	98 mm	31,1kN	93,0kN
107181	143 mm	38 mm	15,1 mm	17,5 mm	12,7 mm	108 mm	44,5kN	133,0kN
107178	152 mm	41 mm	17,5 mm	19,1 mm	15,9 mm	114 mm	66,7kN	200,0kN



Odmotavanje kabela

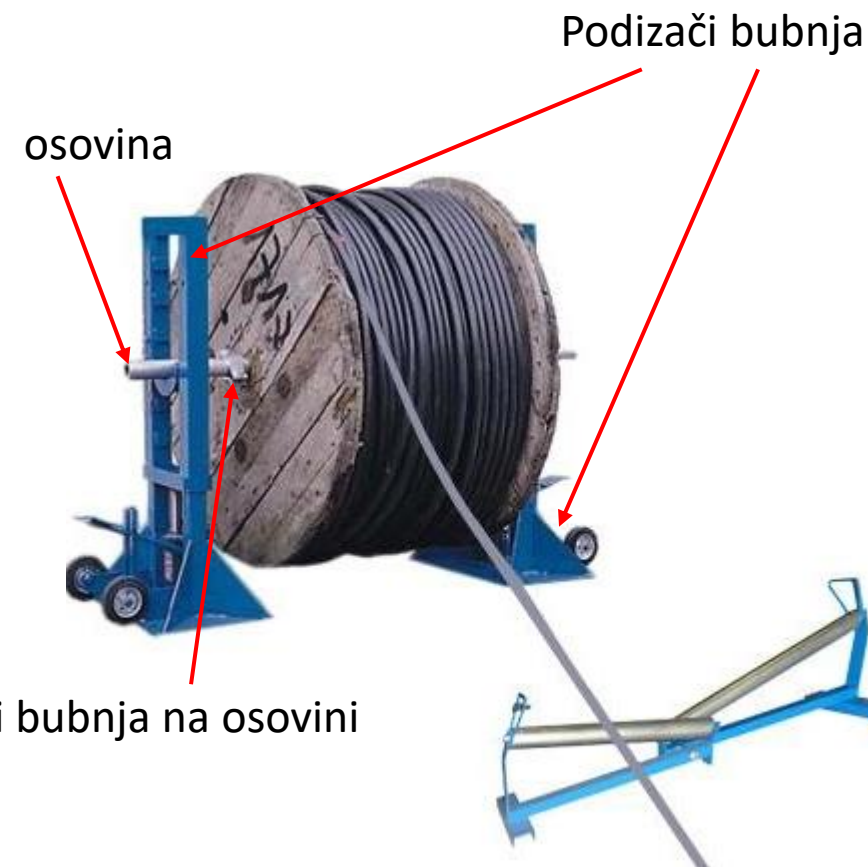
Sadržaj kompleta:

1. Podizač kablenskog bubnja – 2 kom.
2. Osigurači bubnja na osovini – 2 kom
3. Osovina kablenskog bubnja – 1 kom.

Sve komponente kompleta mogu se posebno naručiti

Namjena:

Podizanje i odmotavanje kablenskog bubnja tijekom polaganja kabela



Odmotavanje kabela



Hydrokat Mini
107012



Hydrokat
107016, 107017



Hydrokat
107026, 107027



Drum Jack
107001 - 107005

Odmotavanje kabela



	107001	107012	107003	107016	107026	107017	107027	107005
Tip	Drum Jack	Hydrokat	Drum Jack	Hydrokat	Hydrokat	Hydrokat	Hydrokat	Drum Jack
Kabelski bubanj Ø	400-1600	500-1100	800-2600	800-2200		800-3200		1200-3200
nosivost (kg/Par)	3000	4000	6000	10 000	10 000	10 000	10 000	10 000
Podešavanje visine ležaja osovine	3 nivoa	4	11	7	7	13	13	12
Visina dizanja	265 mm	100 mm	350 mm	130 mm	130 mm	130 mm	130 mm	350 mm
Vrsta pogona	Mehanički	Hidraulički	Mehanički	Hidraulički	Hidraulički	Hidraulički	Hidraulički	Mehanički
Osigurač osovine	-	-	-	-	+	-	+	-

Odmotavanje kabela

Osovina	107041	107042
Nosivost	8 000 kg	8 000 kg
Dužina	1 850 mm	2 200 mm
Ø	76 mm	76 mm
Debljina stjenke	14 mm	14 mm
Težina	41 kg	48 kg



Osigurači bubnja	107034	107036
Osovina Ø	76 mm	76 mm
Potisna podloška	-	+
težina	0,35 kg	1 kg



107034



107036

Odmotavanje kabela



Hidraulički podizač bubnjeva
107014



Mehanički podizač bubnjeva
107015

Tip	107014	107015
Kabelski bubanj \varnothing	1100 - 1600 mm	
Nosivost (kg/Par)	4000 kg	4000 kg
Podешavanje visine ležaja osovine	3	
Visina dizanja	100 mm	355 mm
Vrsta pogona	Hidraulički	Mehanički



Odmotavanje kabela

Osovina	107040	107039
Nosivost	3 000 kg	3 000 kg
Dužins	1 500 mm	2 200 mm
Ø	51 mm	51 mm
Debljina stjenke	10 mm	10 mm
težina	18 kg	22,2 kg



Osigurači bubnja	107032	107035
Osovina Ø	51 mm	51 mm
Potisna podloška	-	+
Težina	0,35 kg	0,52 kg



107032

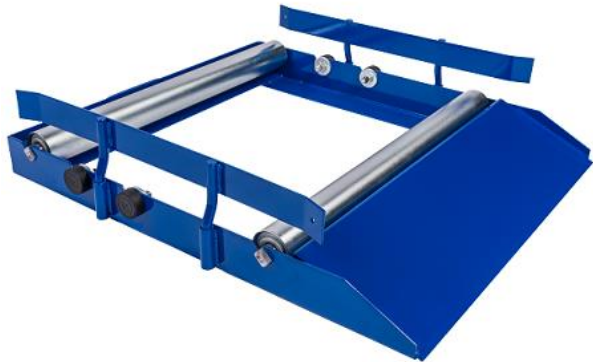


107035

Odmotavanje kabela



Tračnice sa valjcima 107019 (Par)



Odmotavač 107134, 107135



Mini tračnica sa valjcima 107025

Tip	107134	107135	107019	107025
Max. \varnothing kablenskog bubnja	700 mm	1 000 mm	1 200 mm	800 mm
Max. širina bubnja	530 mm	730 mm	-	-
Nosivost	200 kg	700 kg	1000 kg/Par	200 kg/Par
Potrebna količina za odmotavanje	1	1	2	2

Odmotavanje kabela

Prednosti:

- Jednostavan za korištenje – 1 osoba
- Jednostavan za transport i korištenje (sklopiv)
- Transport i odmotavanje oštećenih bubnjeva (gazište)
- Max. Ø bubnja - 800 mm
- Nosivost - 200 kg



Video review:

<https://youtu.be/VDG1n8Jn9SA>



107271

Odmotavanje kabela

Prednosti:

- 14 modela prikolica različitih karakteristika
- Bubanj \varnothing : do 2800 mm
- Max širina bubnja: do 1650 mm
- Nosivost: do 2700 kg
- Centralna ili tandem osovina
- Ograničenje brzine vožnje: 80 km/h
- Ručna hidraulička pumpa ili hidraulički pogon za manipulaciju bubnja
- Hidraulični motor za podizanje bubnja



Vođenje kabela

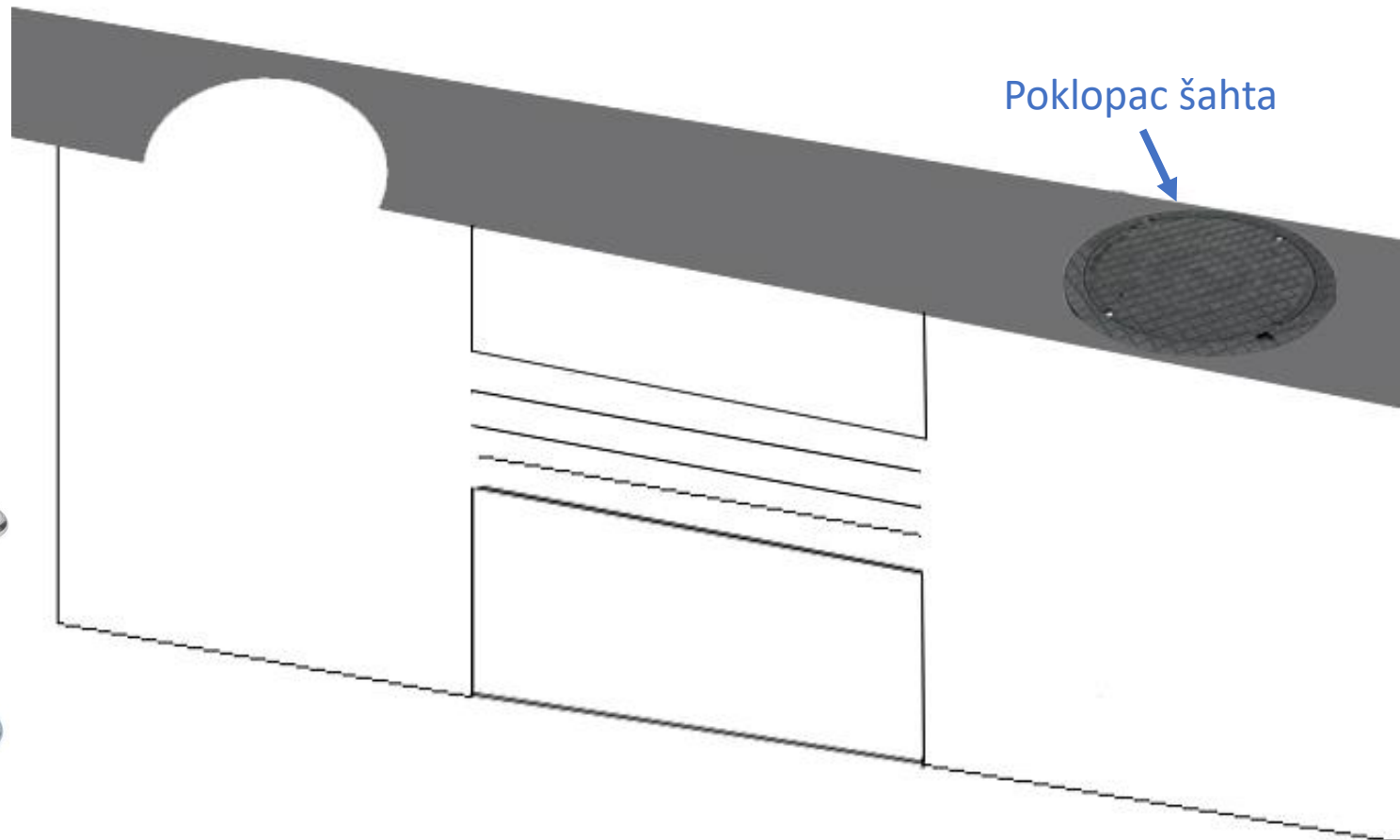


Aplikacije:

Okvir se postavlja na izlazu sa kablenskog bubnja.
Zbog velike širine bubnja, kabel se usmjerava i vodi do slijedećih valjaka

- Max \varnothing kabela/cijevi: 1000 mm
- Dimenzije: 1200 x 400 x 400 mm / 680 x 460 x 400 mm

Podizači poklopca šahta

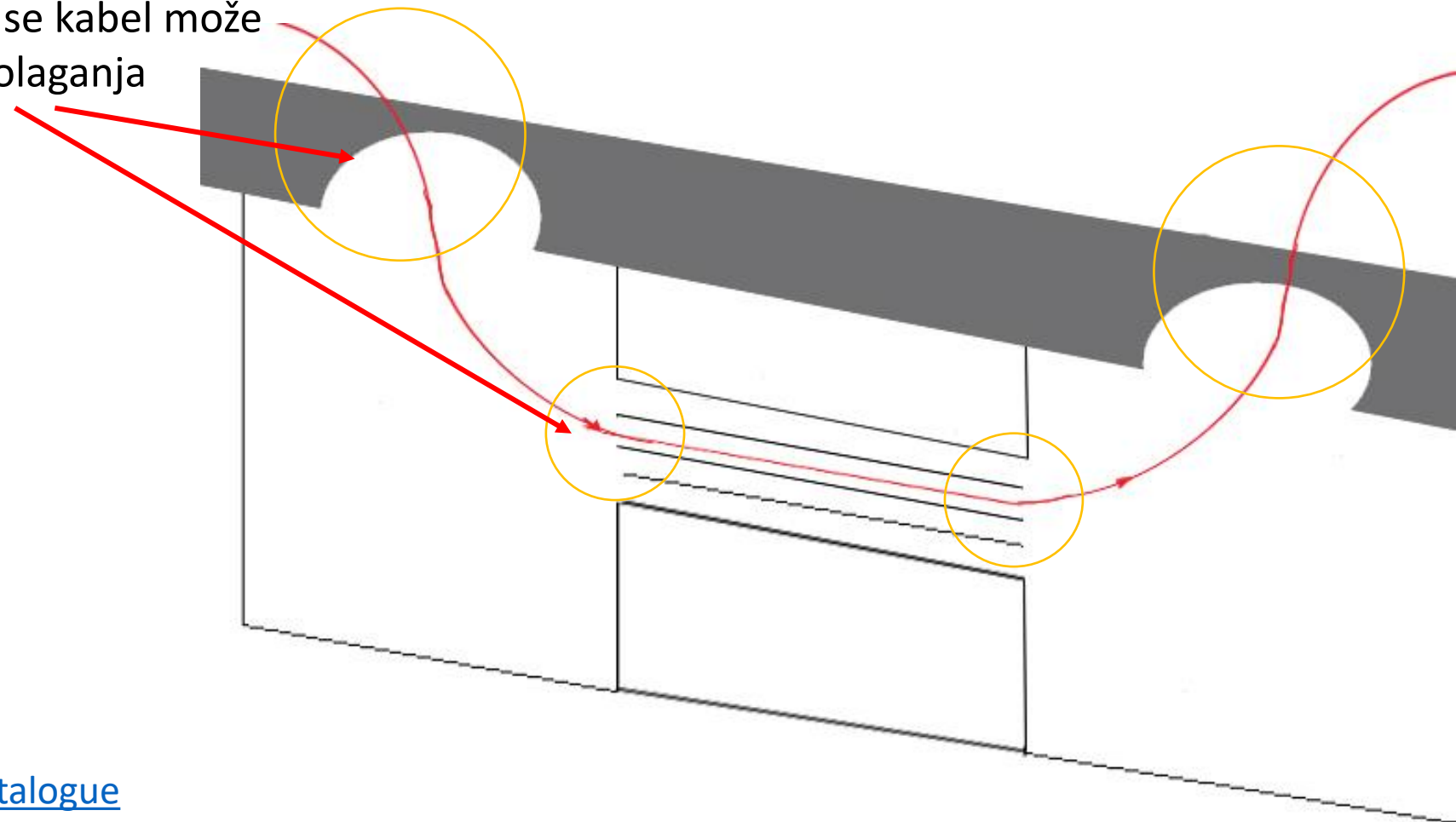
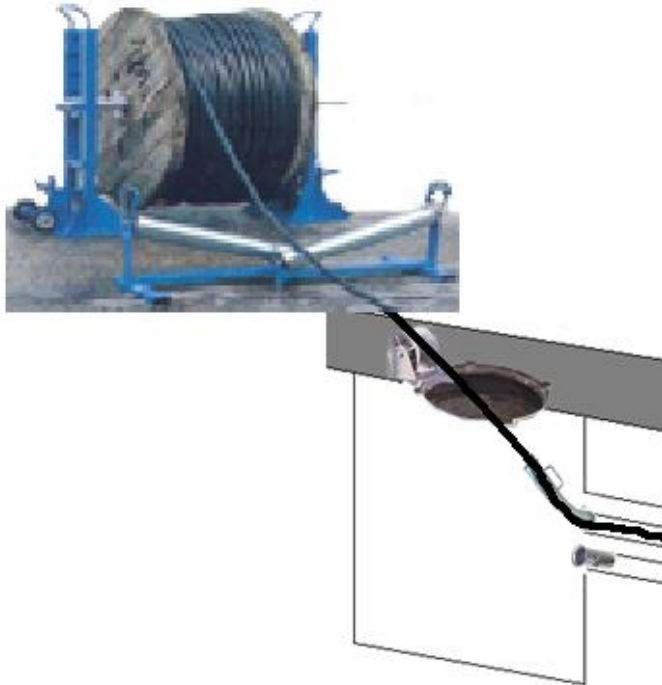


Poklopac šahta



Valjci za ulazak kabela u šaht

Mjesta na kojima se kabel može oštetiti tijekom polaganja



- [Download Cable Pulling Systems Catalogue](#)

Valjci za ulazak kabela u šaht

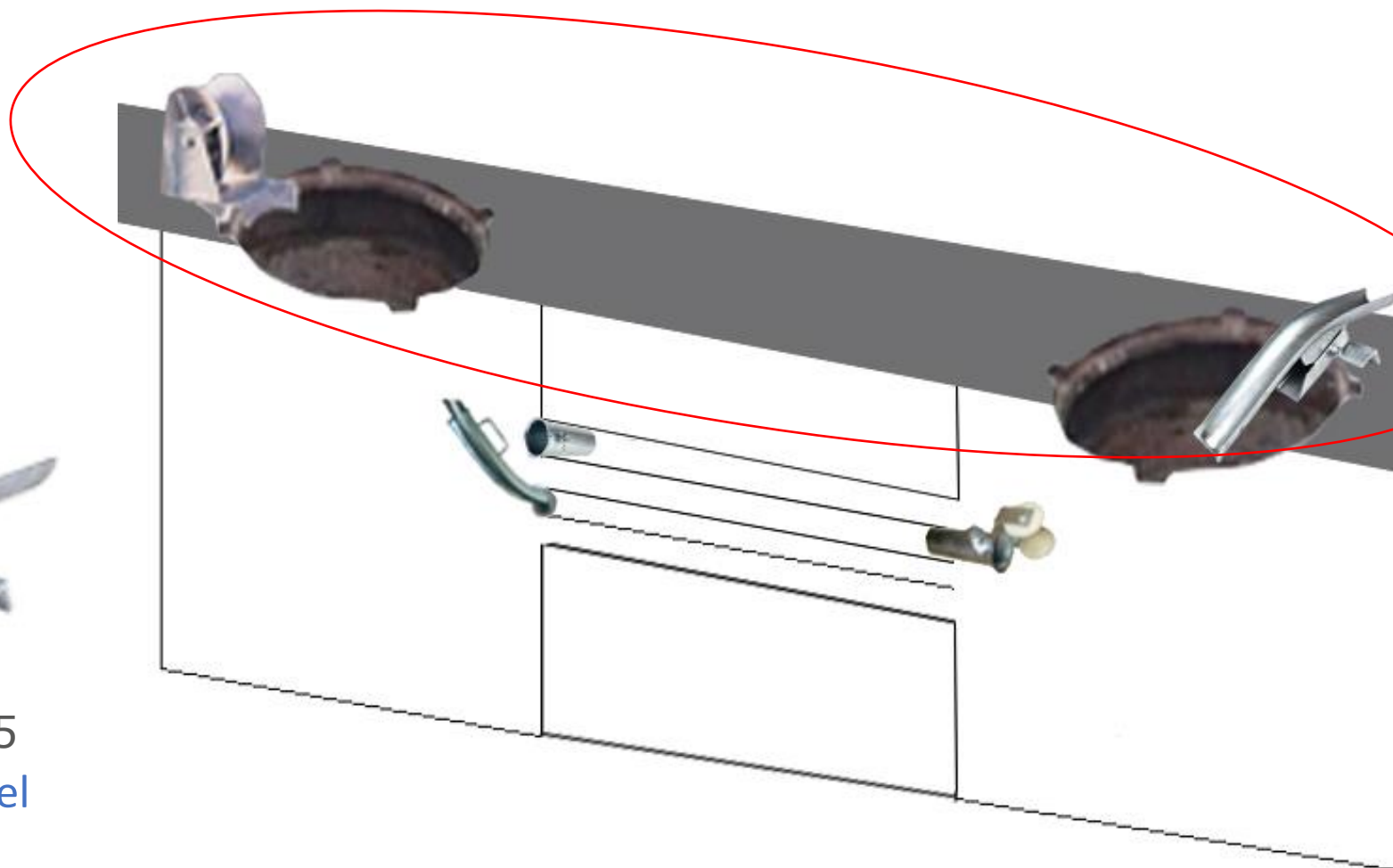


105070

Štiti kabel i smanjuje
vlačnu silu



103225
Štiti kabel



Valjci za ulazak kabela u šaht



100 DN

103222



100 DN

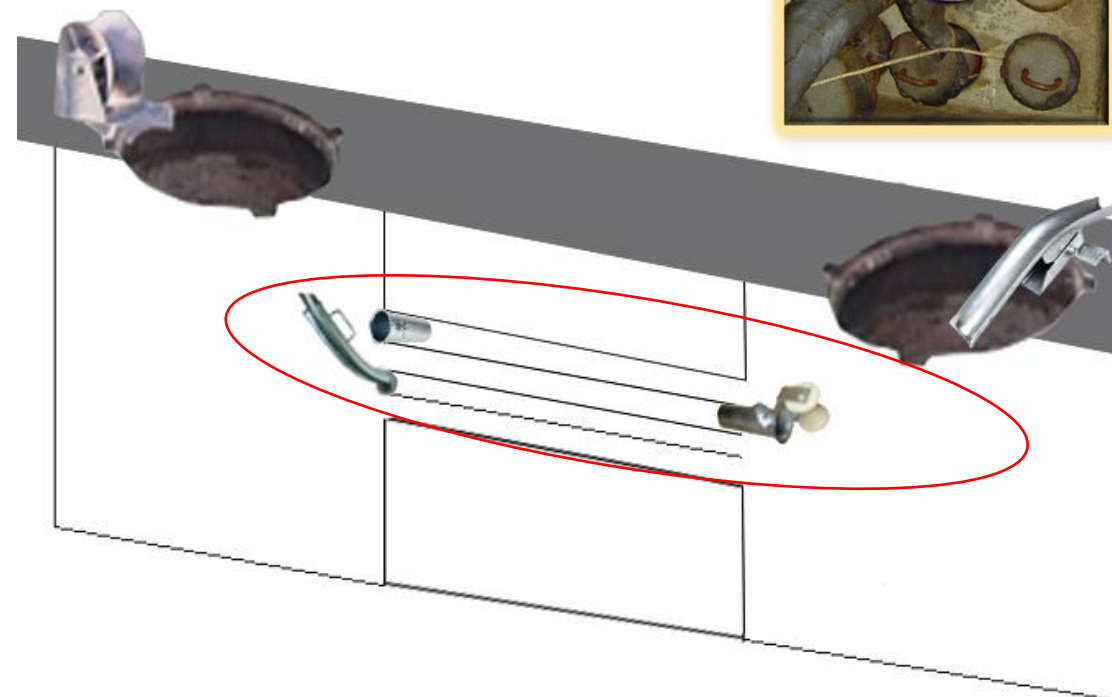
103224



100 DN

103227

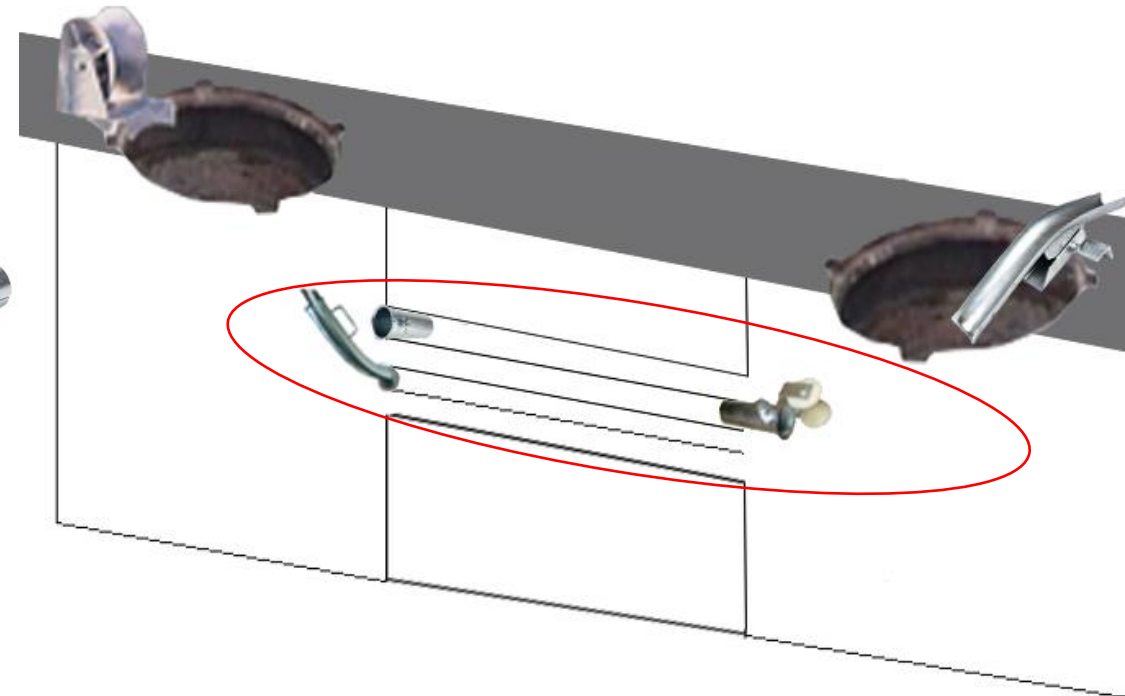
Sprječava oštećenja plašta kabela na oštrom kraju cijevi



Valjci za ulazak kabela u šaht

Nominal veličina:	bez rolera	Sa plastičnim rolerom
28 DN	103245	105101
35 DN	103246	105102
40 DN	103247	105103
100 DN	103238	

- Sprječava oštećenje plašta kabela na oštrom kraju cijevi
- Smanjuje potrebnu snagu povlačenja



Valjci za ulazak kabela u šaht

Nominalna veličina:	Bez rolera	S plastičnim rolerom	S alum. rolerom	S 3 rolera
80 DN	103232	103319		103315
100 DN	103233	103320		103316
120 DN	103234		103321	103317
150 DN	103235		103322	103318



- Sprječava oštećenja plašta kabela na oštrm kraju cijevi
- Smanjuje potrebnu snagu povlačenja



Lubrikant za povlačenje kabela

Značajke:

- Smanjuje trenje tijekom povlačenja kabela za više od 90%, čime se smanjuje potrebna snaga povlačenja (za polaganje kabela može se koristiti vitlo manjeg kapaciteta)
- Stvara dugotrajan i gladak zaštitni film na kabelima



Lubrikant za povlačenje kabela

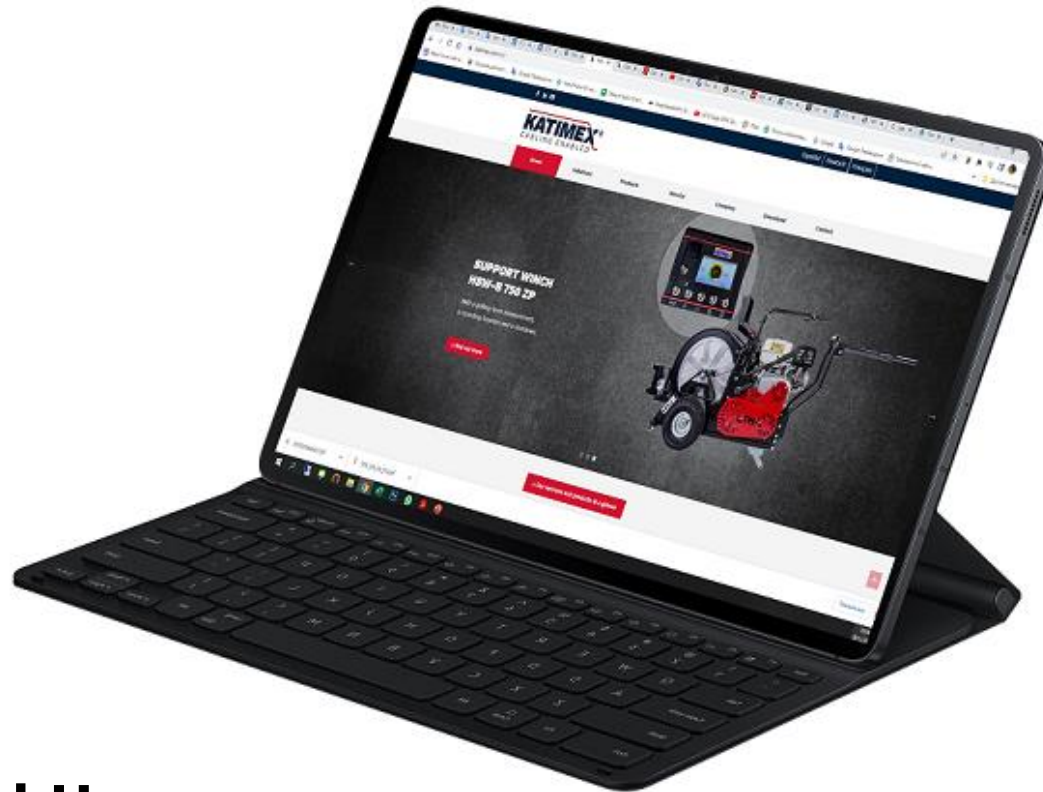
Model	Kod	Volumen	Duge udaljenosti povlačenja	Teški kabele	Velika brzina povlačenja	Upuhivanje optičkih kabela	Debljina premaza (mm)	Prodiranje (min.)	Gustoća [g/ml]
F100	101384	1L					≥0.38	≥ 480	1.0
	101385	5L	•		•				
	101386	10L							
	101387	20L							
F200	101376	10L					≥0.38	≥ 480	1.02
	101377	20L	•		•				
	101378	30L							
	101379	60L							
BLUE	101380	10L					> 0,7 mm	> 120 min	0,97
	101381	20L		•	•				
	101382	30L							
GLIT® AIR	101390	1L					> 0,7 mm	> 120 min	1.01
	101391	5L							
	101392	10L			•				
	101393	20L							





telecroatian network

www.telecron.net



KATIMEX Cielker GmbH

Bahnhofstr. 50

54584 Jünkerath

GERMANY

www.katimex.com

Geschäftsführer / Managing Director: Christian Staehr
Umsatzsteuer ID-Nr. / VAT Register No.: DE149933248
Handelsregister / Trade Register: AG Wittlich HRB 32008